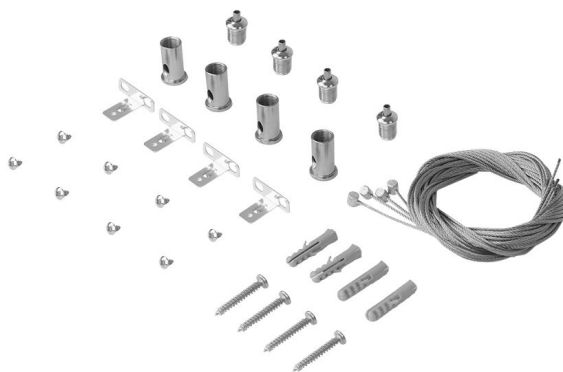




ophangkabels voor led paneel | 4 kabels | max. 200cm



Set ophangkabels (4 stuks) voor led panelen van 60x60 cm en 30x120 cm. Elke kabel is 200 cm lang voor optimale installatie.

Artikelcode: 173-100

Laatst gewijzigd: 08-02-2024

Merk: Tronix Lighting

Type: Toebehoren LED panelen

ETIM groep: EG000030 - Toebehoren voor verlichting

ETIM class: EC002557 - Mechanische toebehoren/onderdelen voor verlichtingsarmaturen

Synoniemen: Aansluitblok, Aansluitmond, Aansluitmond luchttoevoercassette, Aansluitstuk, Accessoirehouder, Accessoirehouder spot, Adapter, Afdekbands, Afdekking





Specificaties

Type toebehoren/onderdelen:	Kabelafhanging	Materiaal:	Staal
Toebehoren:	Nee	Lengte:	2000 mm
Onderdeel:	Nee	Breedte:	0 mm
Transparant:	Nee	Hoogte:	0 mm
Kleur:	Chroom	Diameter:	0 mm

Verpakkingsinformatie

Gewicht	220 gr
Breedte	100 mm
Hoogte	35 mm
Lengte	145 mm
Verpakkingscode <small>(volgens EANCOM codelijst 7065)</small>	BG
Verpakkingsvorm	Zak
	Een voorgevormde, flexibele verpakking, meestal slechts aan
CBS-code	7318190090

